



# M30Eco

Trasporto di una persona



- Design panoramico
- Tecnologia sicura senza cavi
  - Installazione senza fossa
- Manutenzione e consumi minimi
  - Tecnologia ecosostenibile



AVP ASCENSORI  
LA TECNOLOGIA DEL VUOTO PNEUMATICO



## GAMMA COLORI



Grigio grafite



Bianco

## APERTURA PORTE

PIANO DI PARTENZA      PIANI SUPERIORI

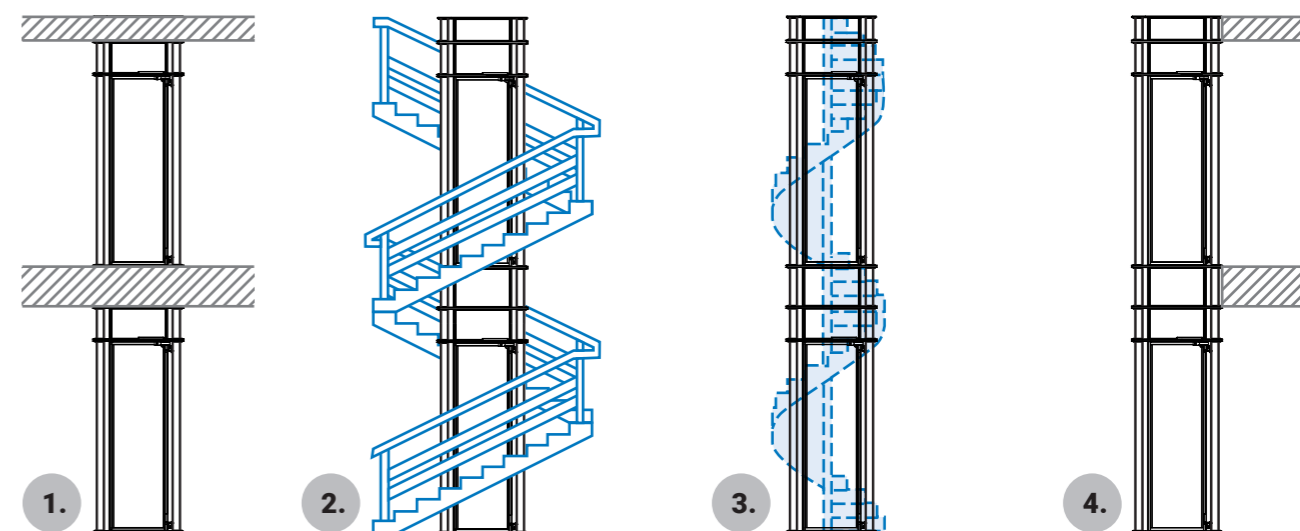


# Design accessibile e collocabile in ogni contesto

Il più piccolo della gamma AVP, solo 75 cm. M30 ECO è la versione economica (massimo 3 fermate) di M30.

Può essere installato in contesti architettonici apparentemente non accessibili da altri ascensori. Con M30, la tecnologia sicura del vuoto pneumatico diventa ancora più accessibile.

## MODALITÀ DI INSTALLAZIONE

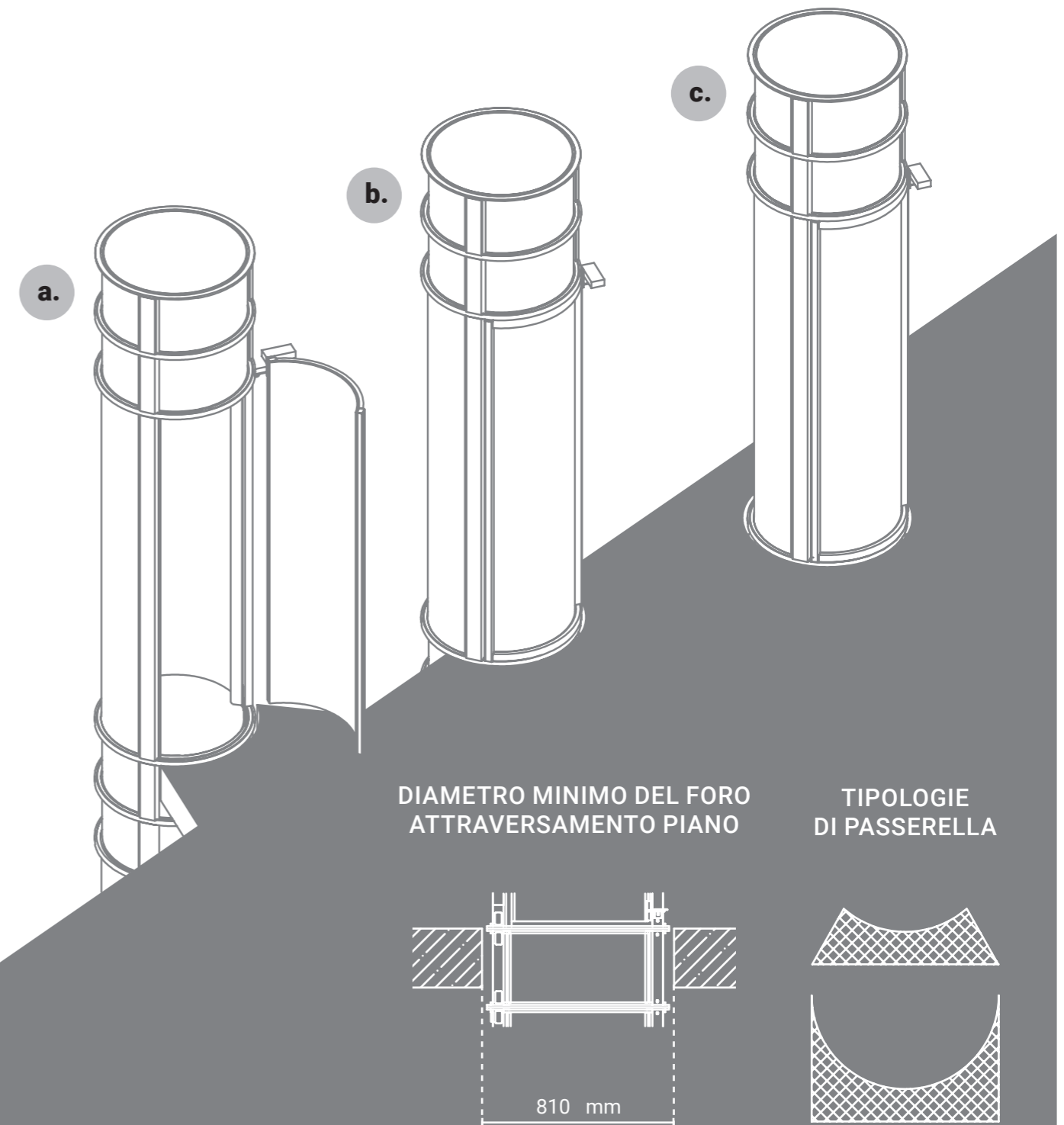


1. Attraverso le solette dei piani superiori.  
Diametro minimo del foro: 81 cm.
2. Inserito nella tromba delle scale.  
Dimensione minima del vano: 81 cm x 81 cm.
3. In sostituzione di scala a chiocciola.  
Dimensione minima del vano: 81 cm x 81 cm.
4. Accostato alle solette dei piani superiori.



## OPZIONI DI INSTALLAZIONE

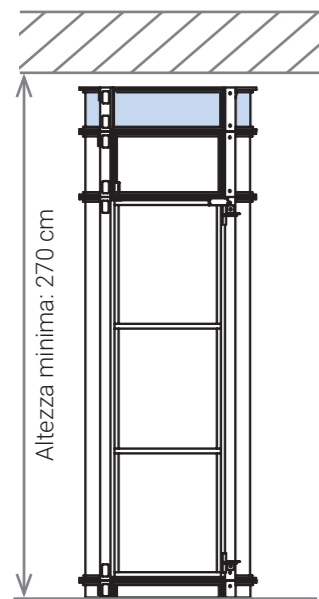
- a.** Modalità balcone con passerella.
- b.** Modalità balcone incorporato.
- c.** Attraversamento piano.



## POSIZIONAMENTO UNITÀ DI ASPIRAZIONE

### VERSIONE HEAD

Testata sulla sommità del cilindro.

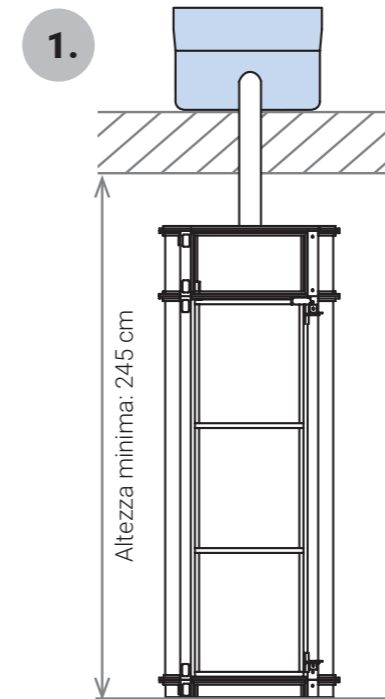


Si tratta della soluzione di installazione più semplice ed esteticamente più appagante. Il sistema di aspirazione si colloca direttamente sulla parete superiore del cilindro.



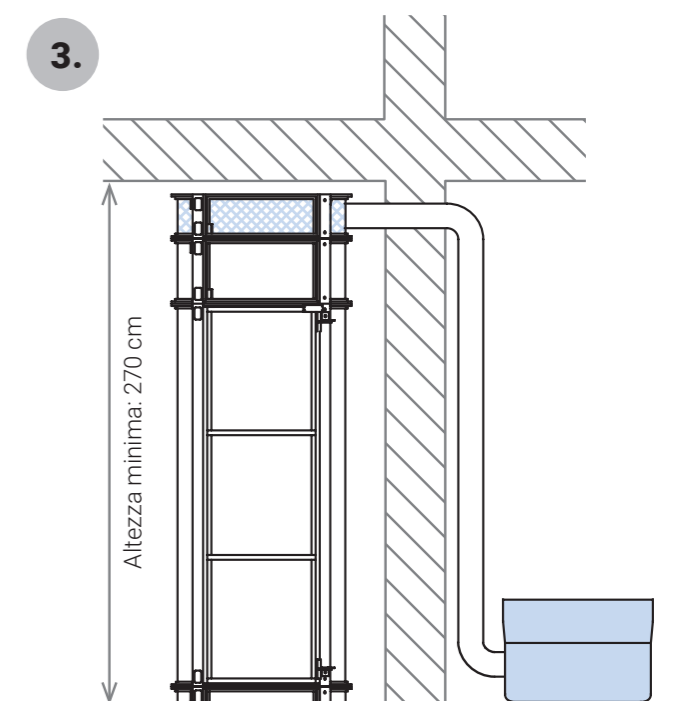
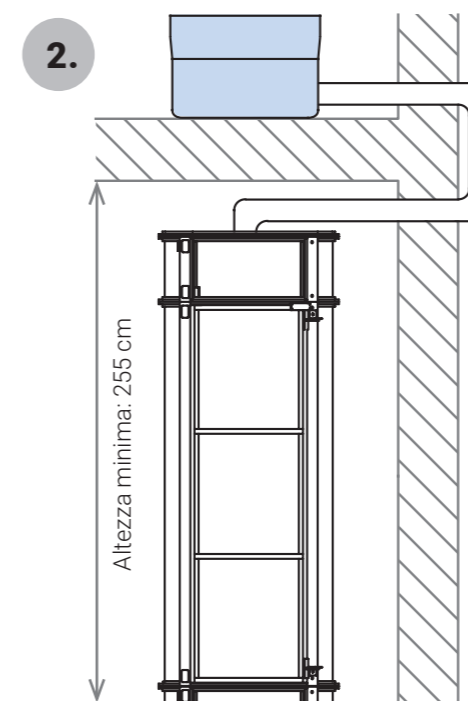
### VERSIONE SPLIT

Testata separata dal cilindro.



Lo Split separa il sistema di aspirazione per esigenze di spazio o di rumorosità. AVP Ascensori è in grado di installare l'elevatore in qualsiasi contesto architettonico rispettando l'altezza minima consentita dell'ultimo piano.

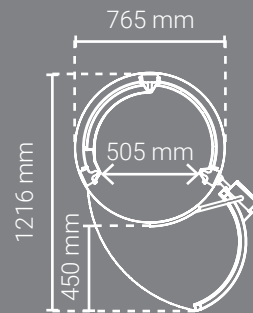
1. Unità con uscita verticale.
2. Unità con uscita laterale.
3. Uscita laterale con finta testata.



# SPECIFICHE TECNICHE M30ECO

## GENERALI

Diametro esterno cilindro	↑ 750 mm
Diametro esterno anelli strutturali	↑ 765 mm
Velocità	↑ ≤ 15 cm/sec
Portata max.	↑ 159 kg
Numero fermate	↑ 2, 3
Corsa massima	↑ 15 m
Movimento	↑ Depressione sopra la cabina (Salita) ↓ Gravità controllata (Discesa)



## CABINA

Altezza interna	↑ 2.007 mm
Diametro interno	↑ 640 mm (Montanti esclusi)
	↑ 560 mm (Tra i montanti)
Larghezza porta	↑ 505 mm
Circuito elettrico controlli in cabina	↑ 24 V
Manovra universale (NO Uomo presente)	↑ Sì (Standard)
Sedile pieghevole	↑ No
Sedia a rotelle	↑ No

## PORTE

Altezza	↑ 1.970 mm
Apertura porta piano di partenza	↑ 0° (Covenzionalmente)
Apertura porte piani superiori	↑ 0° (Tutte allineate)
Cardini (visti dall'esterno)	↑ A destra (Standard)
Apertura	↑ Manuale a spinta
Chiusura	↑ Automatica con chiudi porta

## SICUREZZA

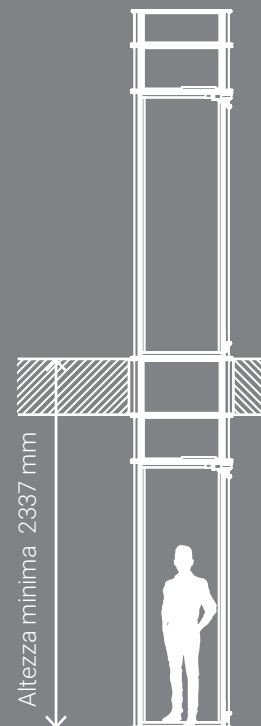
Discesa automatica in mancanza di elettricità	↑ Sì
Freni di emergenza	↑ Sì
Controllo sovraccarico	↑ Sì
Pulsante di allarme	↑ Sì
Telefono in cabina	↑ Sì
Ancoraggio meccanico al piano di fermata	↑ Sì
Stazionamento meccanico della cabina al piano di fermata	↑ Sì

## ALIMENTAZIONE ELETTRICA

Potenza	↑ 3 kW
Corrente	↑ 20 A
Protezione	↑ Interruttore differenziale magnetotermico 20 A
Tensione	↑ 220 V monofase (+, -, terra) (Standard) ↑ 380 V trifase ( fasi, neutro, terra) (Opzionale)
Sezione trasversale cavi	↑ 4 mm ciascuno

## REQUISITI DI INSTALLAZIONE

Diametro minimo foro nei soffitti	↑ 810 mm
Spazio minimo tra le rampe delle scale	↑ 810 mm
Dislivello minimo tra le fermate	↑ 2.340 mm
Altezza minima ultimo piano servito / Testata	↑ 2.700 mm (UdA in testa) ↑ 2.450 mm (UdA separata)



Distributore per l'Italia di



AVP ASCENSORI  
LA TECNOLOGIA DEL VUOTO PNEUMATICO

AVP ASCENSORI srl / Via Sabotino, 19- 25128 Brescia (BS)  
+39 335 623 0654  
commerciale@avpascensori.it / [www.avpascensori.it](http://www.avpascensori.it)



CHIEDI UN PREVENTIVO